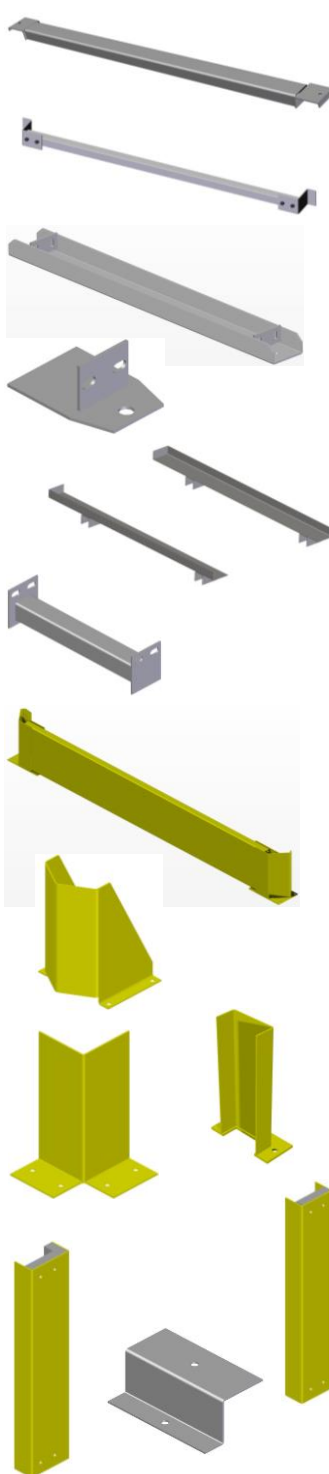


Rakodólapos állványrendszer kiegészítő elemei



Megnevezés	Méret mm	Tömeg Kg/db
Keresztgerenda	800	2,5
Keresztgerenda	1000	3,1
Keresztgerenda	1100	3,4
Keresztgerenda	1200	3,7
Túltolásgátló	1800	4,19
Túltolásgátló	2700	6,29
Túltolásgátló	3600	7,92
Teherelosztó lemez	8*250*250	3,93
Hézagoló lemez	0,8 - 6,0	
Talplemez		0,55
Gitterboxtartó	800	4,1
Gitterboxtartó	1200	5,84
Gitterboxtartó	100/65*7*1200	11,6
Ikresítő	200	0,76
Ikresítő	300	1
Keretvédő garnitúra	900 mm-ig	30,5
Keretvédő garnitúra	1100 mm-ig	33
Keretvédő garnitúra	2000 mm-ig	45,8
Keretvédő garnitúra	2400 mm-ig	50,9
Talajhoz rögzített oszlopvédő		
STG 20006 (U)	100/300	4,21
STG 20007 (U)	120/300	4,42
STG 20008 (U)	100/400	5,47
STG 20009 (U)	120/400	5,9
L típusú sarokvédő	100-150/400	
U típusú oszlopvédő	100-150/400	
Oszlophoz rögzített ütéscsillapító oszlopvédők		
Sarok oszlopvédő	90-120	4
Közbenő oszlopvédő	90-120	3,7
Z-elem pozdorjatartó	1,5x98-100	0,115

Az elemek RAL7042 és RAL1021-es kivitelben készülnek