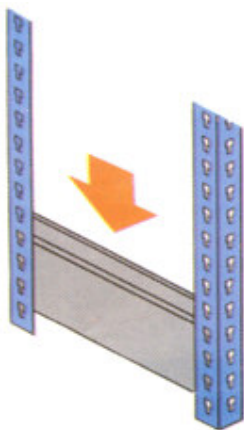


## Economy fémpolcos állvány szerelési útmutató

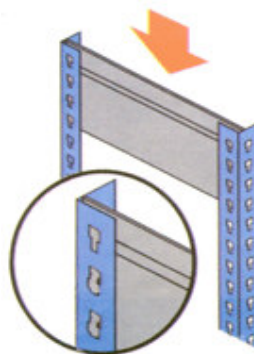
### A csomag tartalma

4 db Oszlop  
4 db Oldalsó merevítő 2 db Első merevítő  
5 db Polc  
12 db Polckapocs 4 db Műanyag talp

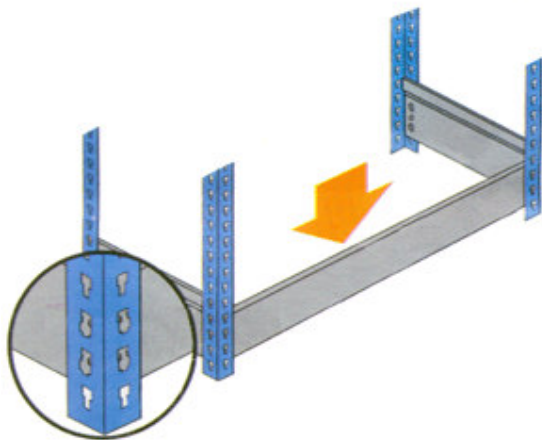
**1.** Rögzítse az **oldalsó merevítőt** az oszlopok aljához. Enyhe erő kifejtéssel biztosítsa a körmök bepattanását az oszlopba.



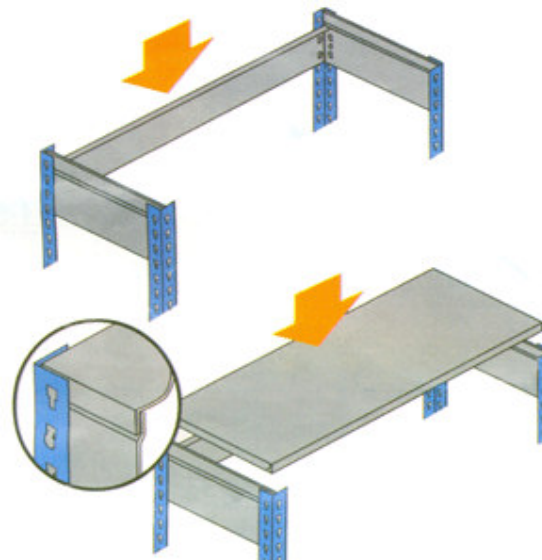
**2.** Rögzítse az **oldalsó merevítőt** az oszlopok tetejéhez. Kezdje felülről a második perforációnál úgy, hogy a merevítő és az oszlopok teteje egy szintben legyen.



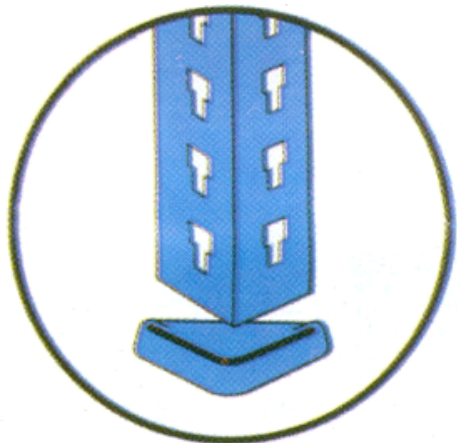
**3.** Rögzítse az első merevítőt az oldalsó oszlopok közé, alulra.



**4.** Kezdje alulról a második perforációnál Rögzítse az **első merevítőt** az oszlopok közé felülre, felülről a második perforációba.

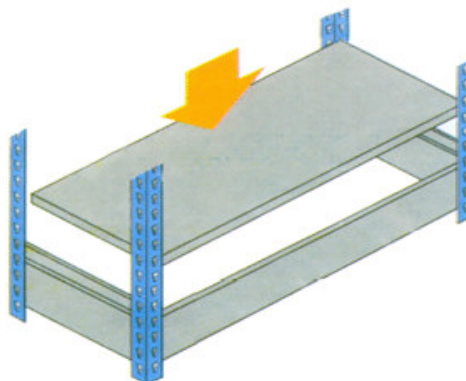


5. Az oszlopokra helyezze rá a műanyag talpakat.

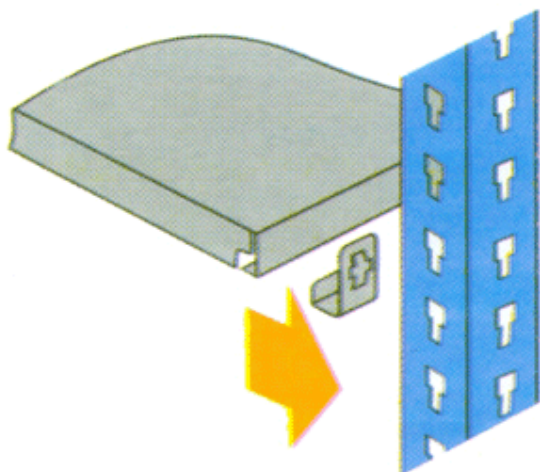


6. Helyezze a legfelső **polcot** az oldalsó merevítőkre.

7. Helyezze a legalsó **polcot** az alsó, oldalsó merevítőkre.



8. A többi polcot kívánt magasságban rögzítse a 4 oszlopon a **polckapcsok** segítségével.



9. **Ikresítő kapcsokkal** polcmezőket foghat össze.



Szükség esetén ikresítő kapcsok és polcok külön kaphatók.

A polcállvány befoglaló méretei: **1000 Sz x 2000 M (mm)**

**A polcok teherbírása 80 kg egyenletesen megosztó terhelés esetén.**