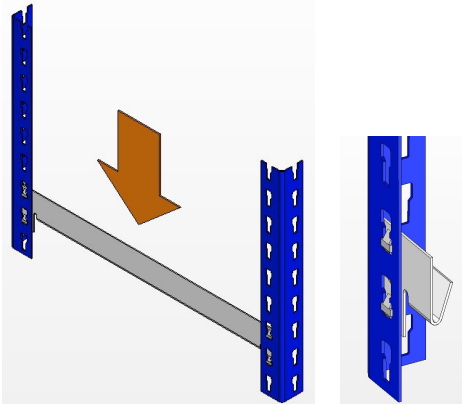
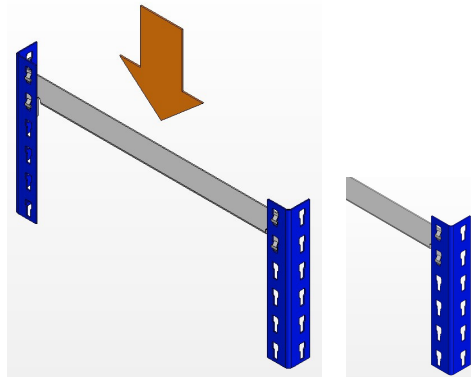


Economy pozdorjapolcos állvány szerelési útmutató

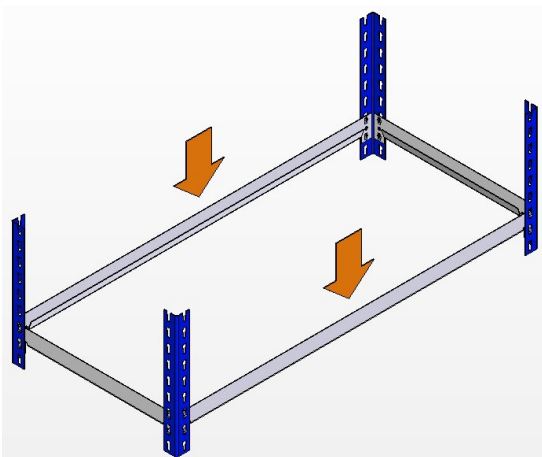
1. Rögzítse a **keresztgerendát** az oszlopok aljához. Enyhe erőfelfejtéssel biztosítsa a körmök bepattanását az oszlopba.



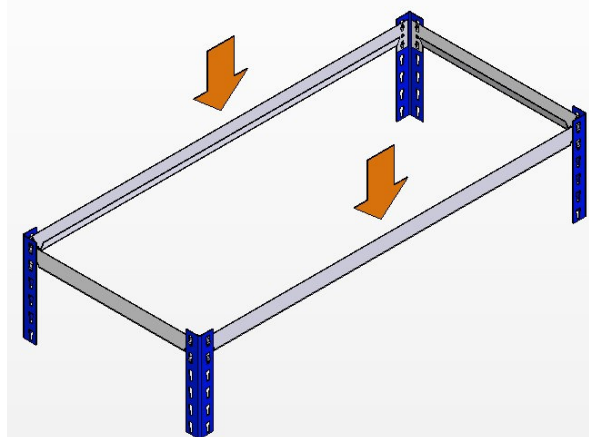
2. Rögzítse a **keresztgerendát** az oszlopok tetejéhez. Enyhe erőfelfejtéssel biztosítsa a körmök bepattanását az oszlopba.



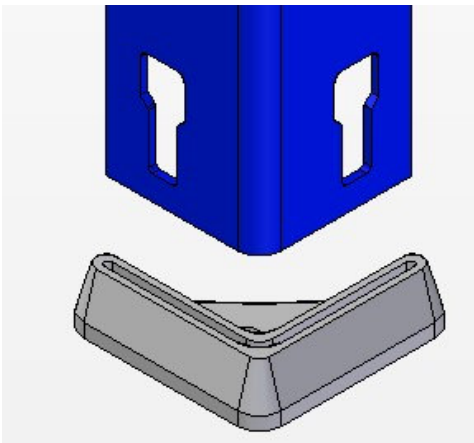
3. Rögzítse a hosszanti **gerendákat** az oldalsó oszlopok közé, alulra.



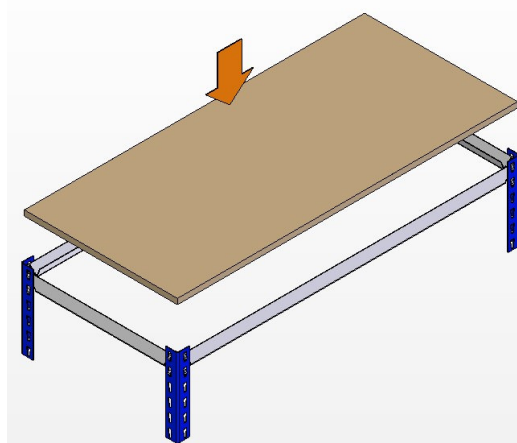
4. Rögzítse a hosszanti **gerendákat** az oldalsó oszlopok közé, felülre.



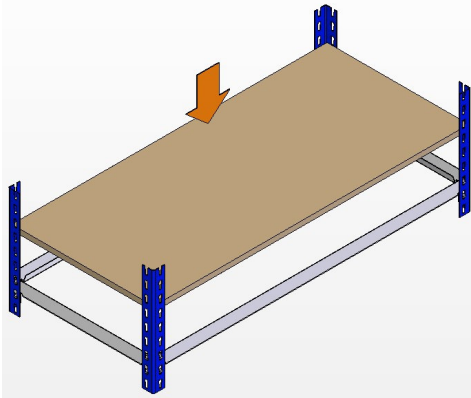
5. Az oszlopokra helyezze rá a műanyag **talpakat**.



6. Helyezze a legfelső polcot a **gerendákra**.

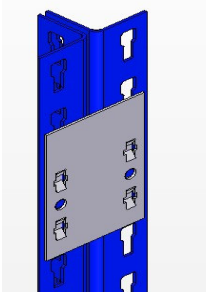


7. Helyezze a legalsó **polcot** a gerendákra.



8. A többi **polcot** kívánt magasságban rögzítse a 4 oszlopon a gerendák segítségével.

9. **Ikresítő** kapcsokkal polcmezőket foghat össze.



Szükség esetén ikresítő kapcsok, gerendák, polcok külön kaphatók.

A polcállvány befoglaló méretei: **450x900x1981mm** (szélesség x hosszúság x magasság)

A polcok teherbírása 80 kg egyenletesen megoszló terhelés esetén.