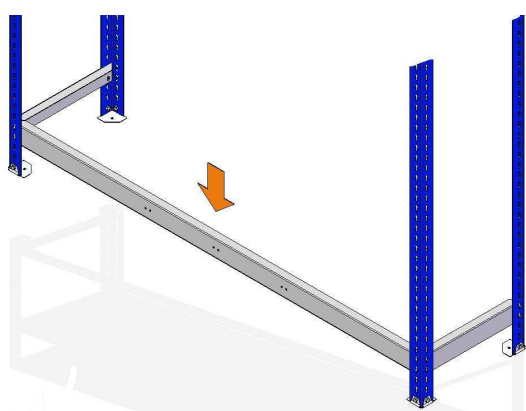


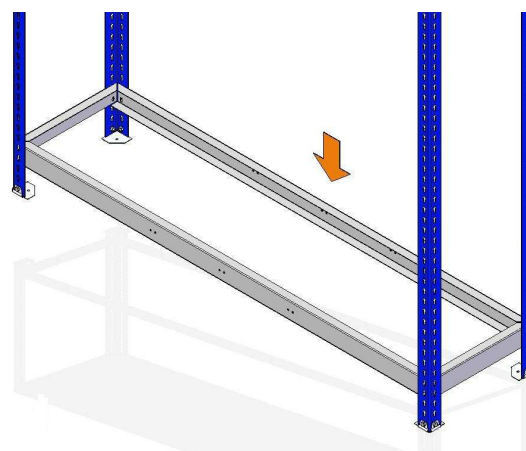
1

Rögzítse a **talpakat** az oszlopok aljához.



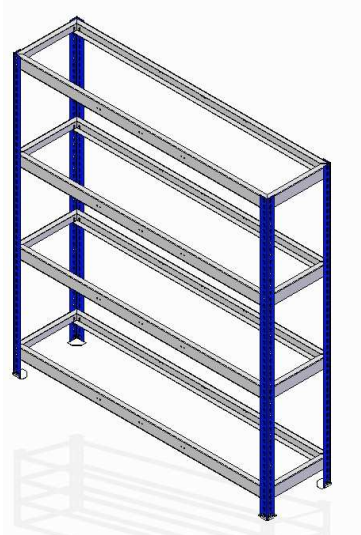
2

Rögzítse a **keresztgerendát** az oszlopok közé.



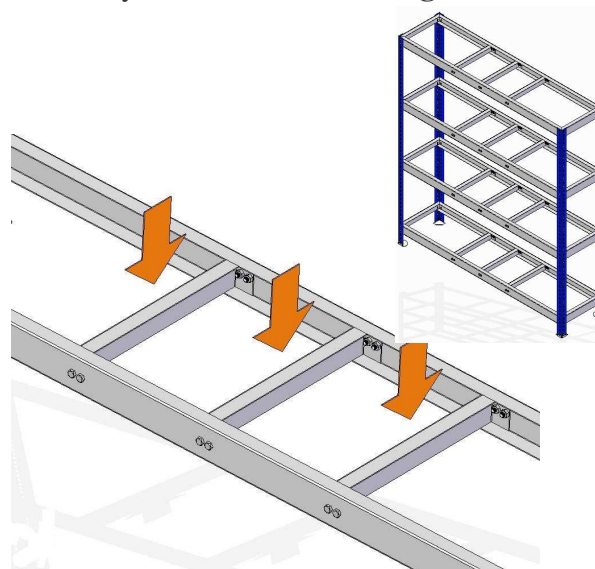
3

Helyezze be a **hosszgerendát**.



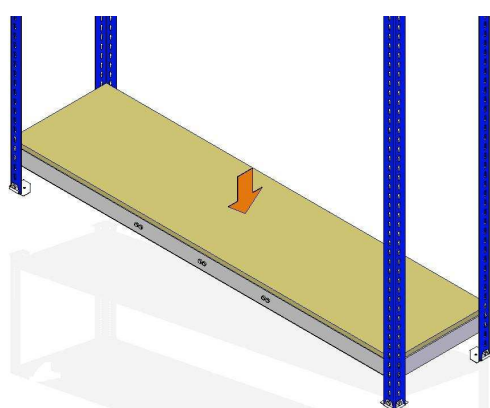
4

Helyezze be a másik **hosszgerendát**.



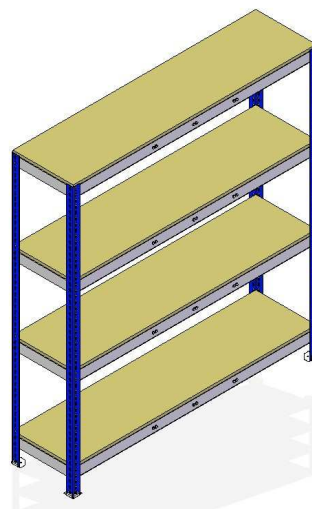
5

Új polcszintek kialakításához, ismételje meg a műveleteket, a kívánt magasságokon



6

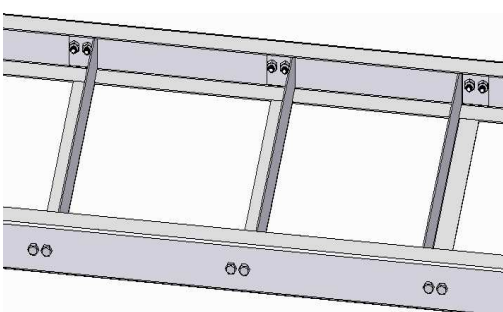
Helyezze be a **keresztmerevítőket** a **hosszgerendák** közé és csavarokkal rögzítse azt.



Pozdorjapalc

7

Helyezze a **pozdorjapalcot** a gerendákra.



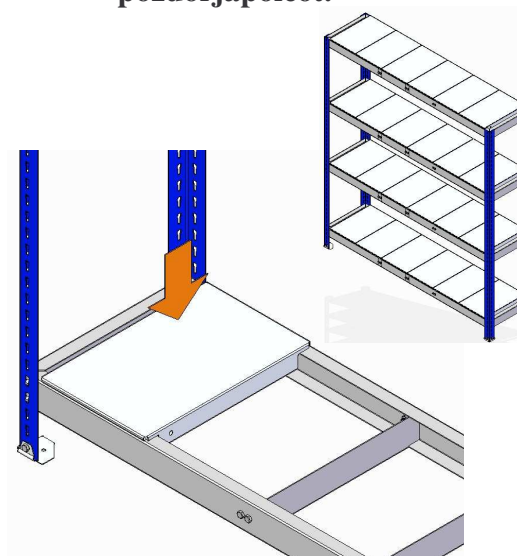
8

A többi polcszintre is helyezze el a **pozdorjapalcot**.

Panel

9

Paneles polcszint esetén a **keresztgerendákat**, az ábrán látható módon helyezze el.



10

Helyezze a **paneleket** a gerendákra.