

Salgó polcrendszer Szerelési útmutató

A szerelés megkezdése előtt kérjük, olvassa el és kövesse az útmutatóban található szerelési tanácsokat és termékinformációkat!

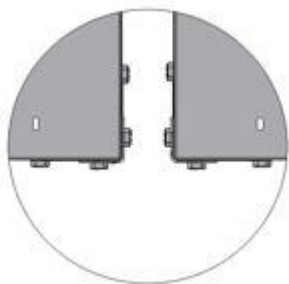
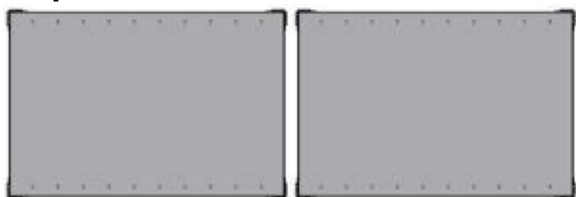
Előkészületek

A szerelési munkák megkezdése előtt felhívjuk a figyelmet a vonatkozó baleset megelőzési előírások betartására. Valamint az elkészült polcos állványok eldőlés elleni rögzítésére is.

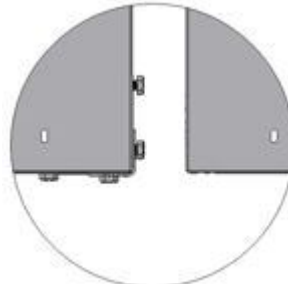
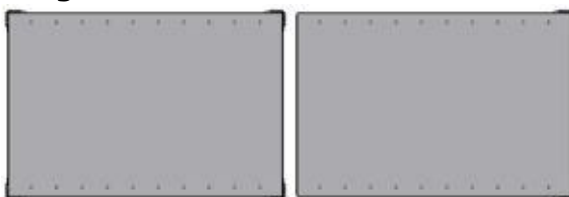
Az elemek szabványos összeszerelése

Válasszon szerelési módot alábbi lehetőségek közül

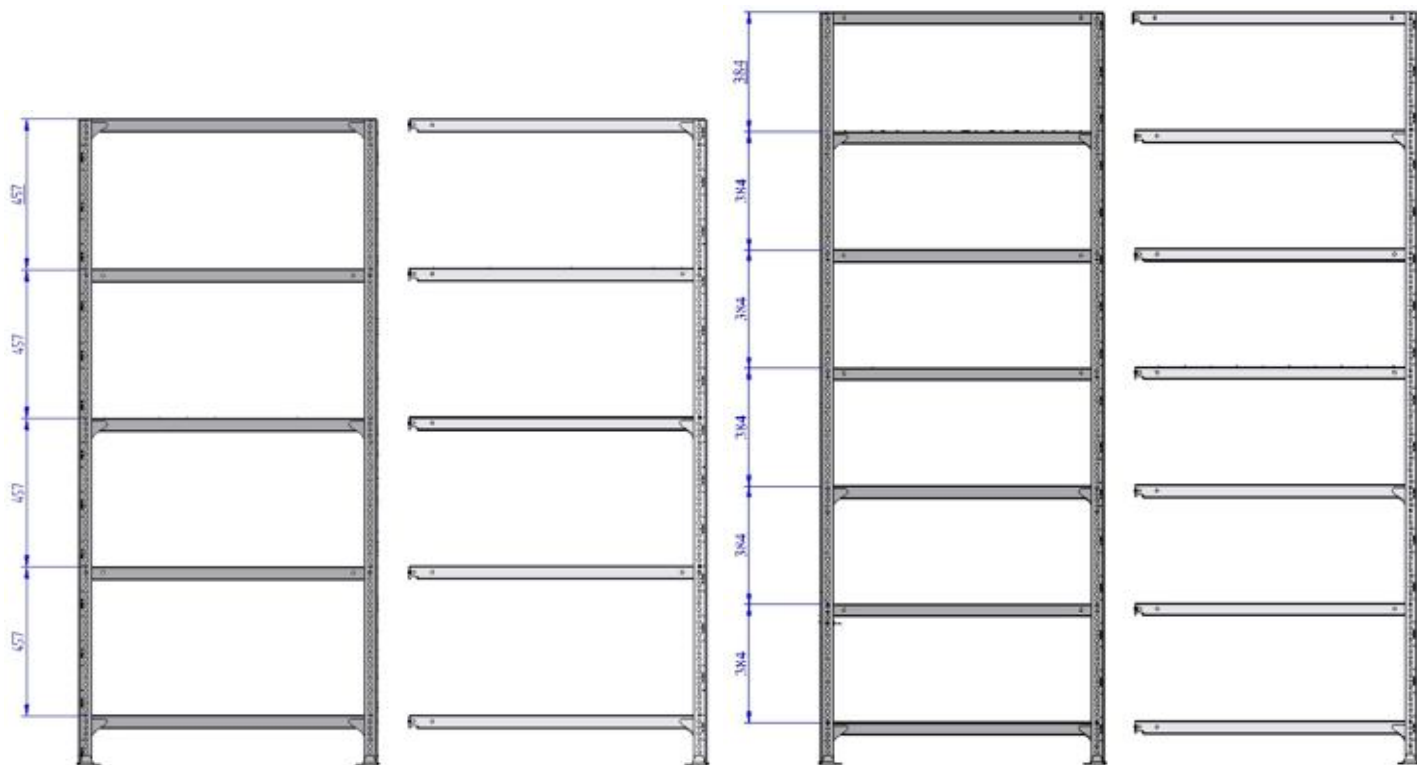
Alapmezős szerelés

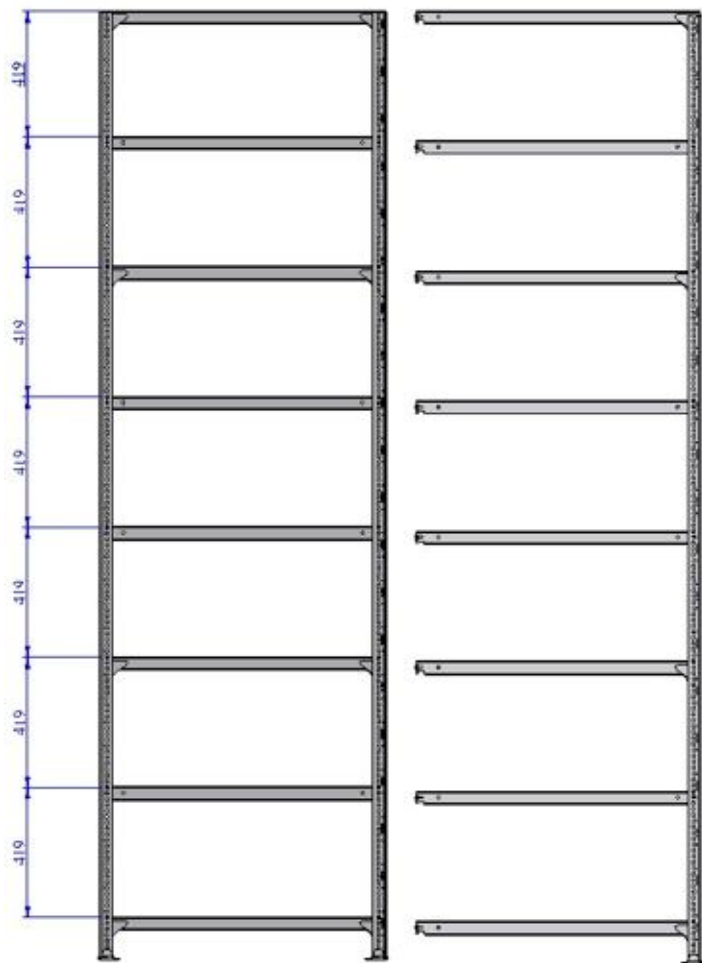


Kiegészítő mezős szerelés



Polcosztás és saroklemez szintek elhelyezése 1981, 2438, 3048mm állványok esetén





Az állványok merevségét szolgáló saroklemezeket a polc hossz és mélységi irányában egyaránt el kell helyezni. Alap lemezt minden láb profilra kell tenni.

Polcok terhelhetősége: Polcok teherbírása az elemkatalógus szerint (polcterhelések pdf). Minden esetben egyenletesen terhelje a polcokat, vegye figyelembe, hogy az alap vagy kiegészítő mezős szerelési módot választotta. **Soha ne használja az elkészült állványt létraként a polcokra ne lépjen rá!**

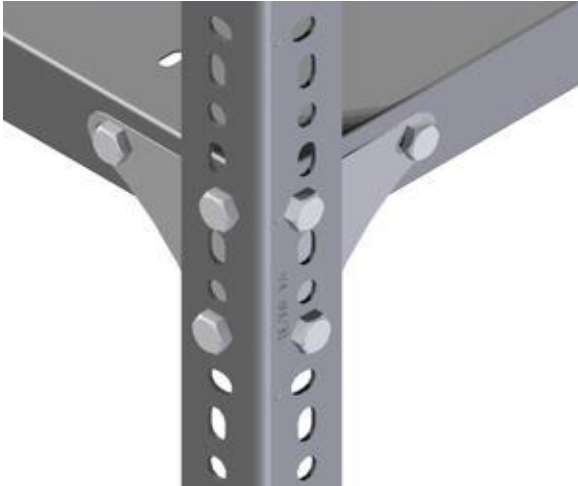
1. Állítsuk a felsőpolcot a talajra, csavarozzuk össze a lábprofilokat a polccal és a saroklemezrel a csavarokat csak lazán, húzzuk meg.



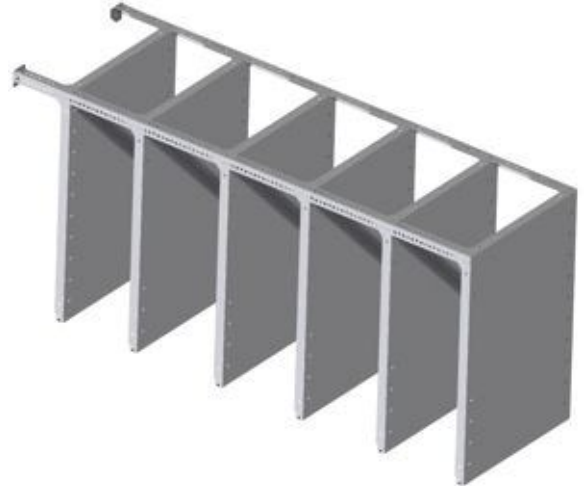
2. Az alsópolcot is csavarozzuk a helyére a csavarokat, ne húzzuk szorosra



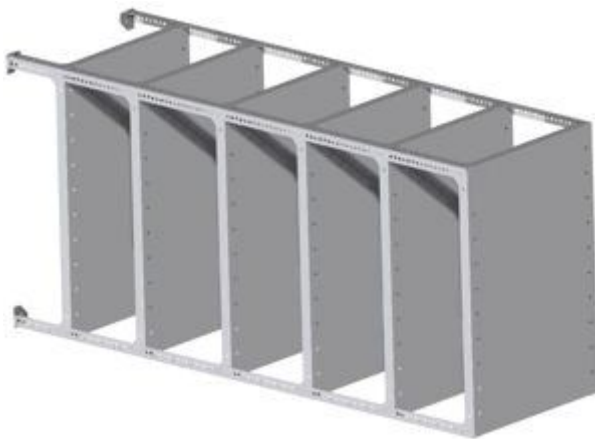
3. A saroklemezeket az ábrán látható módon kell elhelyezni. polcosztás és saroklemez szint fentiek szerint.



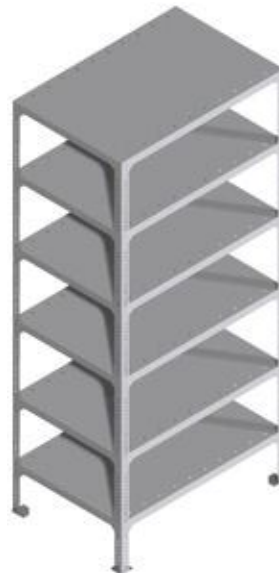
4. A további polcokat a kívánt polcosztásnak megfelelően helyezzük el.



5. Szereljük fel az alapmező másik két oszlopát az előzőek szerint.



6. Állítsuk fel az állványt, mielőtt az összes csavart felülről lefelé haladva meghúzzuk az állványt a helyén, be kell állítani. Így biztosíthatjuk a kellő merevséget. A függőleges helyzet beállításához, használjon vízmértéket.



7. További állványezőket fenti leírásnak megfelelően állítsuk össze és rögzítsük egymáshoz, így biztosíthatjuk a kellő merevséget.